



DOR 7586 X

FICHA DE PRODUCTO



CARACTERÍSTICAS

| | DOR 7586 X | |
|------------------------------|--|-------|
| Color | Inox / Negro | |
| Modo de cocción | Multi función Plus | |
| Tipo de Limpieza | Pirolítico | |
| Eficiencia Energética | A+ | |
| Capacidad | L | 73 |
| Iluminación | Halógena | |
| Parrillas / Bandeja | 4 / 1 | |
| Tipo | 2 Rejillas seguridad; 2 medias rejillas; 1 bandeja | |
| Potencia | KW | 3.385 |
| Voltaje / Frecuencia | 220 – 240 / 50 - 60 | |
| Consumo energía | kWñ | 0,70 |
| Conexión | Sin conexión | |
| Longitud cable | cm | 130 |



CARACTERÍSTICAS

DOR 7586 X

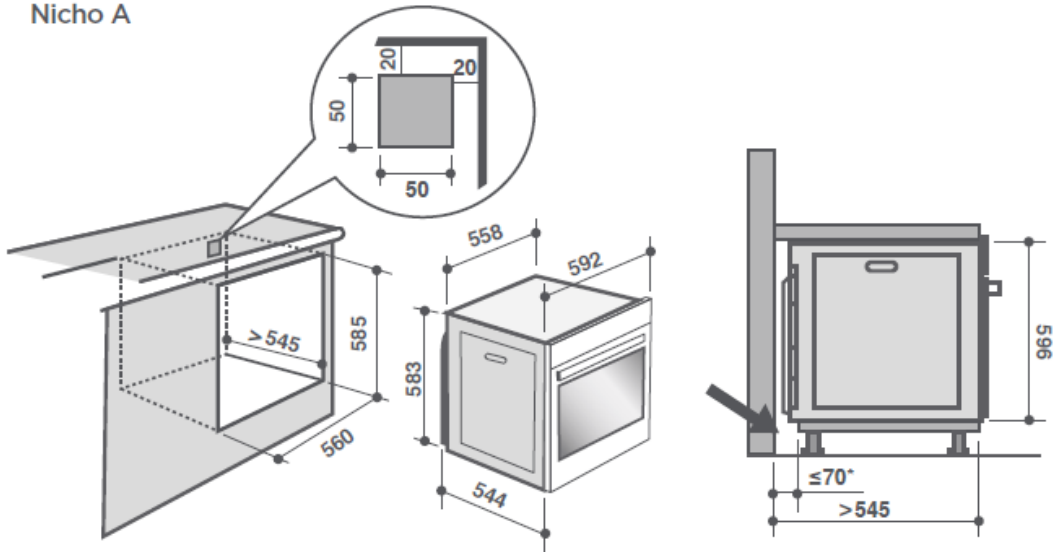
| | | |
|-----------------------------|---|--|
| Resistencia circular | w | 2.000 |
| Grill | w | 2.100 |
| Resistencia inferior | w | 1.200 |
| Numero de funciones | | 9 |
| Funciones | | Descongelación Calor giratorio; Calor combinado; Convencional; Económico; Grill con ventilador; Resistencia inferior + ventilador; Grill (con cuatro niveles); Mantener caliente |
| Funciones especiales | | 2 |
| Combisteam | | Carne queda perfectamente asada, dorada en la superficie y jugosa por dentro. La función está idealmente adaptada a la preparación de pan, pasteles dulces y salados. |
| Multifunción Plus | | La función más versátil. El ventilador difunde el calor producido por la resistencia circular de manera uniforme, por lo que conserva la delicada textura de las carnes blancas y el aroma y sabor a papillote cocinado. |
| Guía Culinaria | | 73 |
| Baja temperatura | | 10 |
| 100% vapor | | Si |



DIMENSIONES Y PESO

| | Ancho | Alto | Fondo | Peso |
|-------------------------|-------|------|-------|------|
| integración | 560 | 585 | 550 | 39,1 |
| Producto | 592 | 592 | 544 | 39,1 |
| Bruto (Embalaje) | 670 | 640 | 660 | 40,4 |

Nicho A



Nicho B

